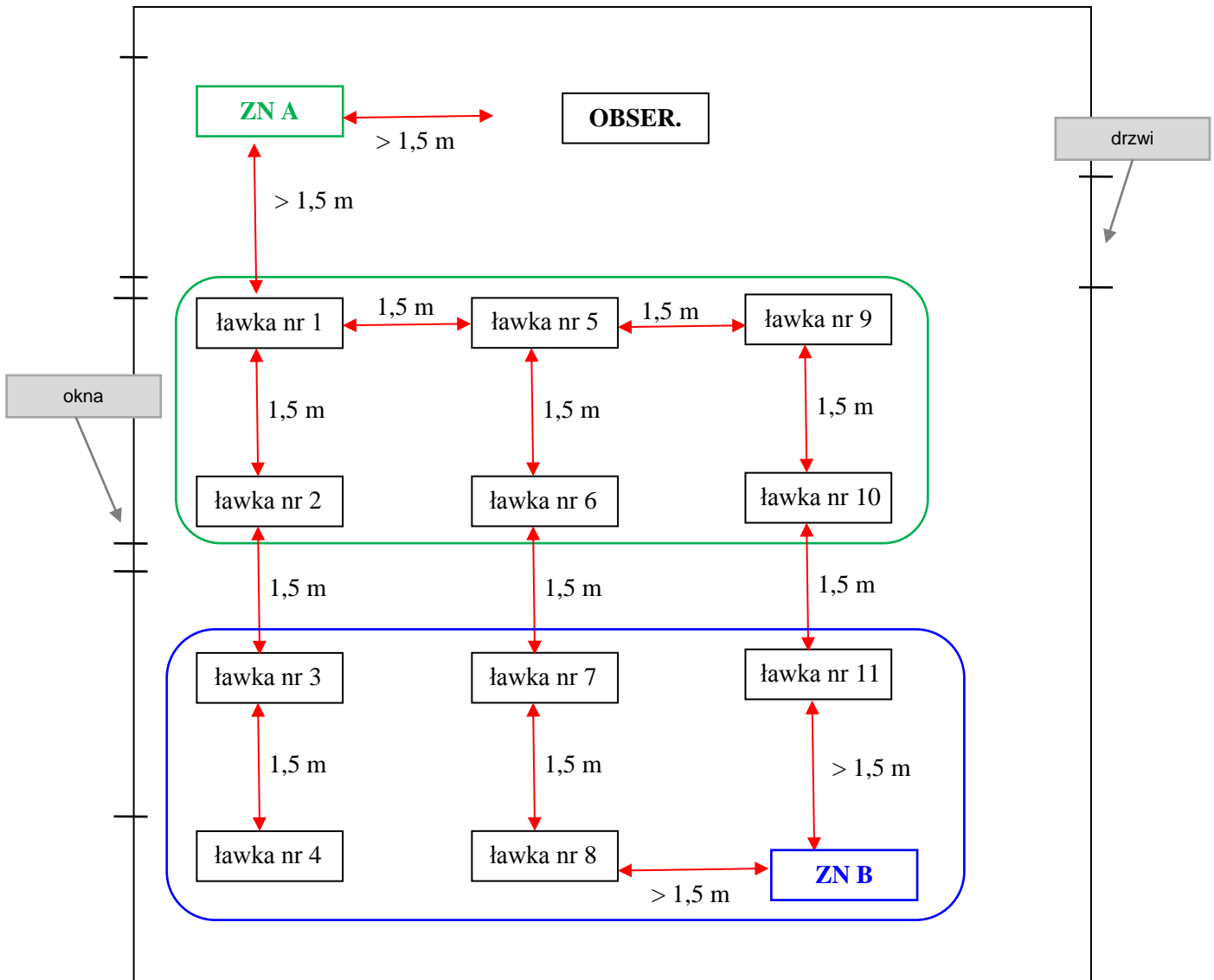


**Ustawienie ławek w salach egzaminacyjnych,  
w których do egzaminów przystępuje więcej niż dwóch zdających.**

**Plan sali egzaminacyjnej nr 102**



Zespół Nadzorujący

Oznaczenie stolika	Imię i nazwisko członka ZN	Funkcja	Podpis

Legenda:

ZN A – przewodniczący ZN

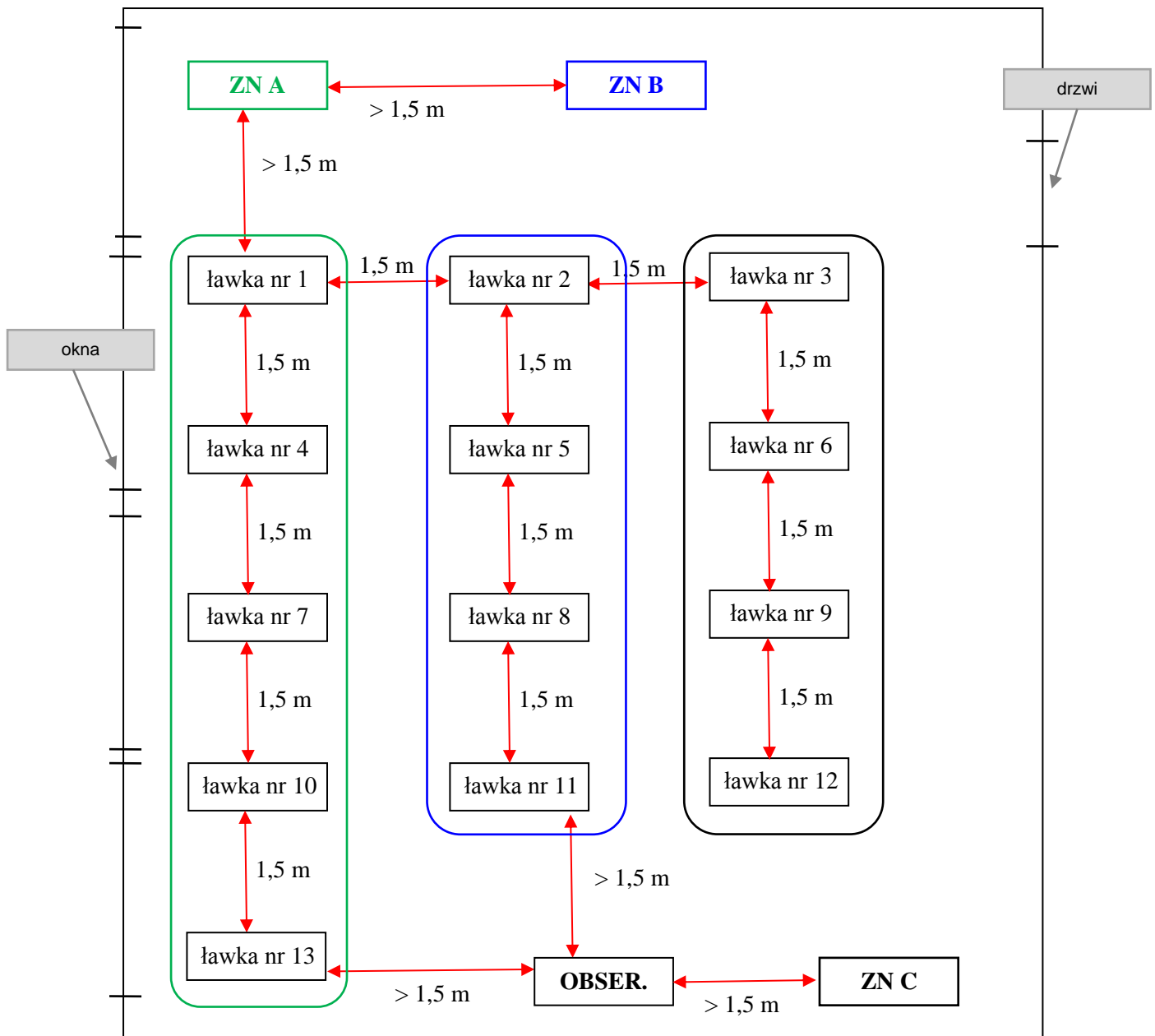
ZN B – członek ZN

1, 2, 3, .... – numery ławek

OBSER. – miejsce dla obserwatora

**Ustawienie ławek w salach egzaminacyjnych,  
w których do egzaminów przystępuje więcej niż dwóch zdających.**

**Plan sali egzaminacyjnej nr 110**



Zespół Nadzorujący

Oznaczenie stolika	Imię i nazwisko członka ZN	Funkcja	Podpis

Legenda:

ZN A – przewodniczący ZN

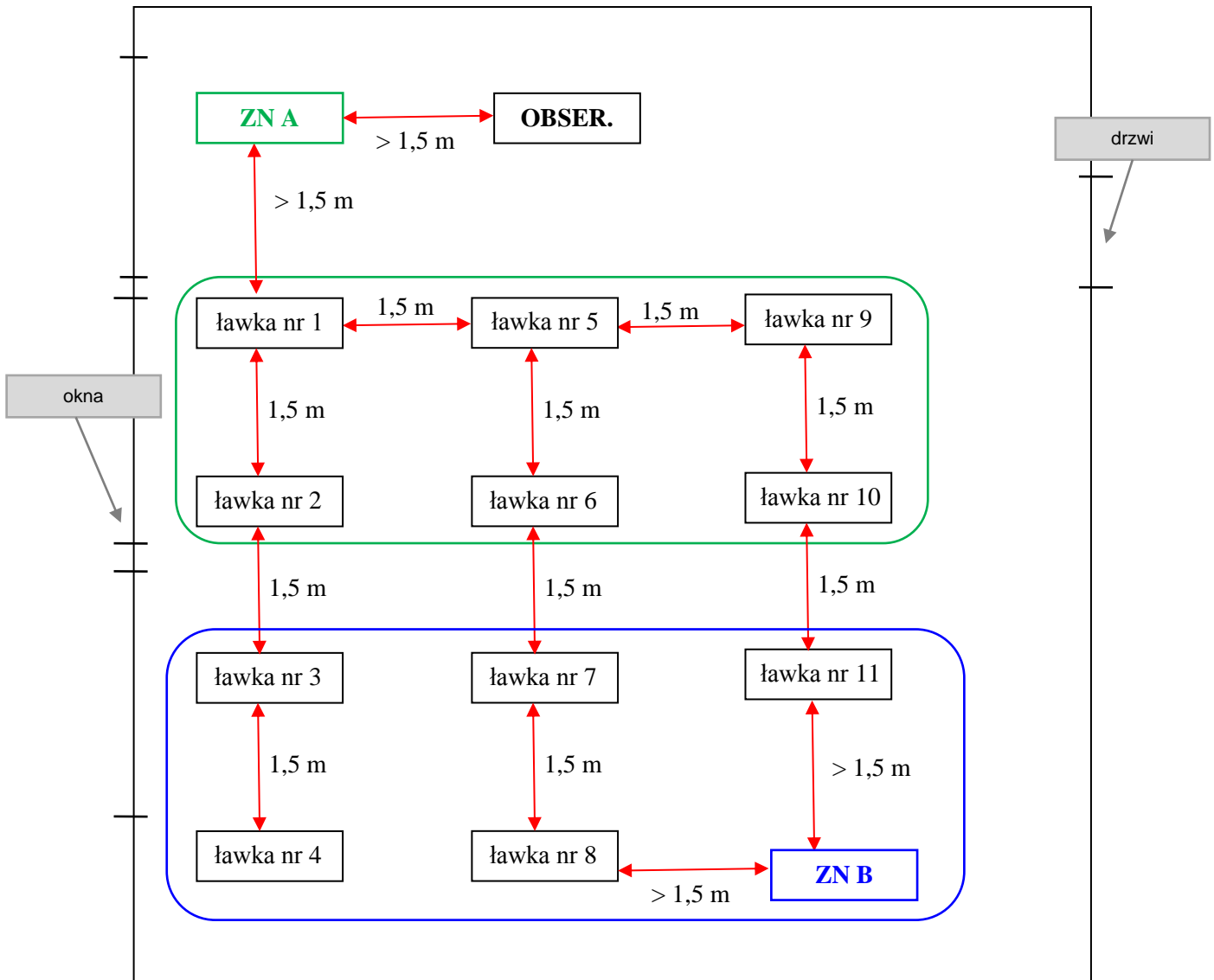
ZN B, ZN C – członek ZN

1, 2, 3, .... – numery ławek

OBSER. – miejsce dla obserwatora

**Ustawienie ławek w salach egzaminacyjnych,  
w których do egzaminów przystępuje więcej niż dwóch zdających.**

**Plan sali egzaminacyjnej nr 118, 215, 219, 221, 309, 316, 318**



**Zespół Nadzorujący**

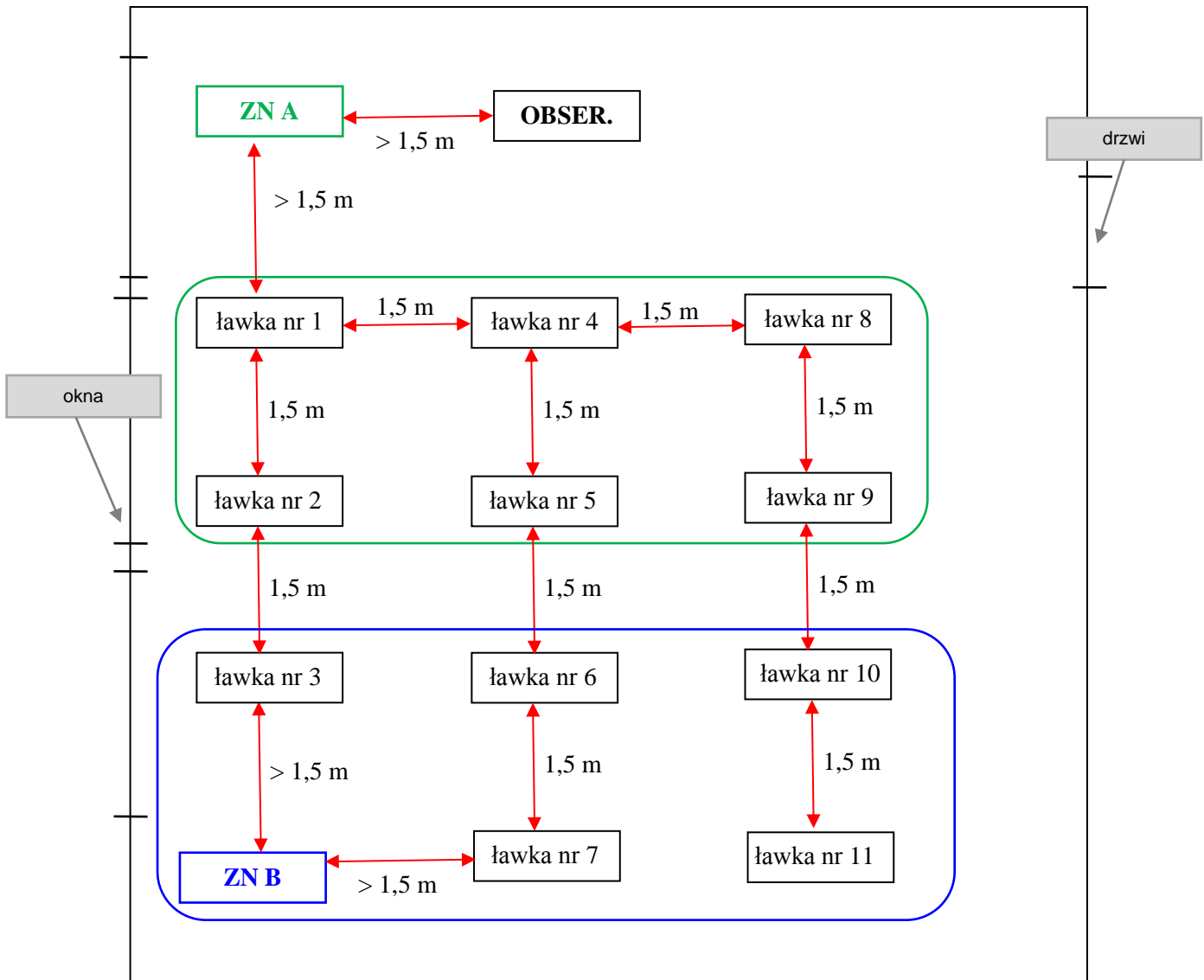
Oznaczenie stolika	Imię i nazwisko członka ZN	Funkcja	Podpis

**Legenda:**

- ZN A – przewodniczący ZN
- ZN B – członek ZN
- 1, 2, 3, .... – numery ławek
- OBSER. – miejsce dla obserwatora

**Ustawienie ławek w salach egzaminacyjnych,  
w których do egzaminów przystępuje więcej niż dwóch zdających.**

**Plan sali egzaminacyjnej nr 302**



Zespół Nadzorujący

Oznaczenie stolika	Imię i nazwisko członka ZN	Funkcja	Podpis

Legenda:

ZN A – przewodniczący ZN

ZN B – członek ZN

1, 2, 3, .... – numery ławek

OBSER. – miejsce dla obserwatora